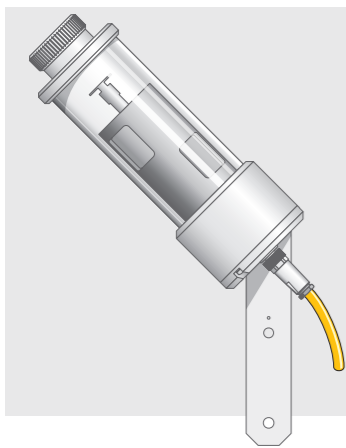


Instruction Sheet

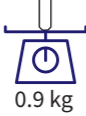
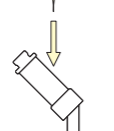
Anleitung • Feuille d'instructions • Hoja de Instrucciones

CSD3

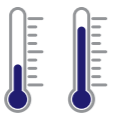
Sunshine Duration Sensor



≤ 1500 W/m²



0.9 kg



-40 °C to 70 °C
-40 °F to 158 °F



Kipp & Zonen B.V.
P.O. Box 507, 2600 AM Delft
The Netherlands
+31 15 2755 210
info@kippzonen.com
www.kippzonen.com

IP 67 CE

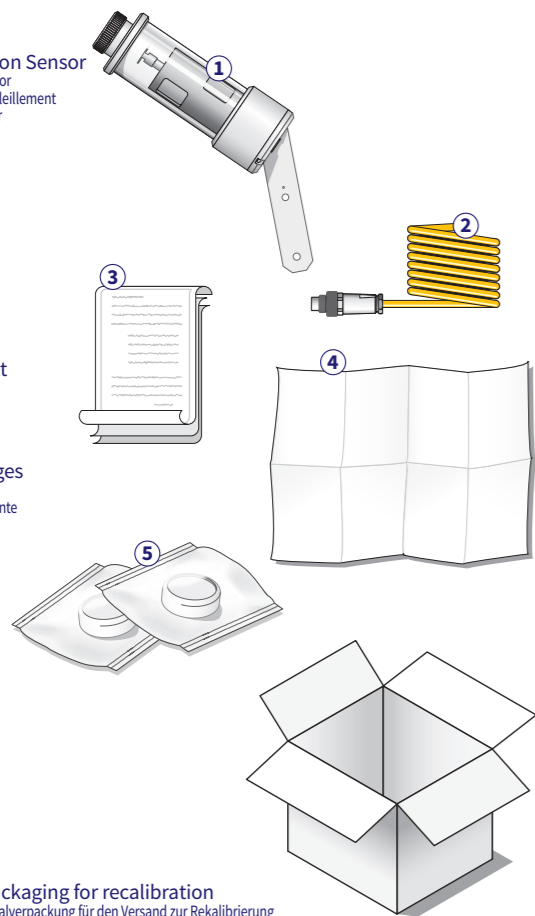
1 Sunshine Duration Sensor
Sonnenscheindauersensor
Capteur de durée d'ensoleillement
Sensor de Duracion Solar

2 Cable
Kabel
Câble
Cable

3 Test reports
Prüfberichte
Rapports des essais
Informes de prueba

4 Instruction sheet
Kurzanleitung
Feuille d'instruction
Hoja de instrucciones

5 2 Drying cartridges
2 Trocknungskassetten
2 cartouches déshydratante
2 cartuchos desecante



Keep original packaging for recalibration
Verwahren Sie die Originalverpackung für den Versand zur Rekalibrierung
Gardez l'emballage original pour le recalibrage
Guarde el embalaje original para la recalibración

User Information

Anwenderinformation • Information Utilisateur • Información para el Usuario

Read this document carefully before installation.

Warranty is 2 years from date of invoice, subject to correct installation and use. Kipp & Zonen accepts no liability for any loss or damages arising from incorrect use of the product. Unauthorised modifications may void the warranty and CE/FCC validity. For the latest product support information please visit our website.

Lesen Sie dieses Dokument sorgfältig vor der Installation

Die Garantie beträgt 2 Jahre ab dem Rechnungsdatum, abhängig von korrekter Installation und Gebrauch. Kipp & Zonen übernimmt keine Haftung für mögliche Verluste oder Beschädigungen, die durch den falschen Gebrauch des Produktes entstehen. Nicht autorisierte Änderungen können die Garantie und die CE/FCC-Konformität aufheben. Die neuesten Produktinformationen finden Sie auf unserer Internetseite.

Lisez ce document soigneusement avant installation

La garantie est de 2 ans à dater de la facture, pour une installation et une utilisation correctes. Kipp & Zonen n'accepte aucune responsabilité quant à la perte ou dommage résultant d'une utilisation incorrecte du produit. Toutes modifications non autorisées peuvent annuler la garantie et la validité CE/FCC. Consultez notre website pour tout renseignement 'support produit'.

Lea este documento cuidadosamente antes de la instalación

La garantía es de 2 años contados desde de la fecha de adquisición y está condicionada a una instalación y utilización correctas. Kipp & Zonen no acepta ninguna responsabilidad por pérdida o daños resultantes de un uso incorrecto del producto. Las modificaciones no autorizadas pueden anular la garantía y la validez CE/FCC. Para obtener la última de la información de soporte del producto les rogamos visiten nuestro website.

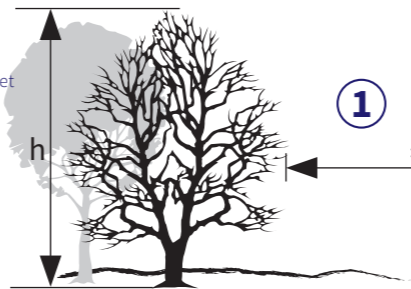
© 2018 Kipp & Zonen B.V.

Meteorology Division of OTT HydroMet

ALL RIGHTS RESERVED

ALLE RECHTE VORBEHALTEN
TOUS DROITS RÉSERVÉS
RESERVADOS TODOS LOS DERECHOS

0342321-V1810



Specifications	
Spezifikationen • Spécifications • Especificaciones	
Spectral range Spektralbereich • Gamme spectrale • Rango espectral	400 to 1100 nm
Response time Ansprechzeit • Temps de réponse • Tiempo de respuesta	< 1 ms
Sunshine Yes signal Signal: Sonnenschein • Signal d'ensoleillement oui • Señal sí, de iluminación solar	1 ± 0.1 V if direct irradiance signal > 120 W/m ²
Sunshine No signal Signal: kein Sonnenschein • Ensoleillement aucun signal • Señal no, de iluminación solar	0 ± 0.1 V if direct irradiance signal < 120 W/m ²
Accuracy of sunshine hours Genauigkeit der Sonnenscheinstunden Exactitude des heures d'ensoleillement Exactitud de horas de sol	> 90% in monthly total
Analogue output signal Analog-Ausgangssignal • Signal de sortie analogique • Señal de salida analógica	1 mV per W/m ² of direct irradiance signal
Accuracy of direct signal Genauigkeit des direkten Signals • Exactitude du signal direct • Exactitud de la señal directa	> 90% @ 1000 W/m ²
Non-stability (change/year) Stabilität • Stabilité • Estabilidad	< 2%
Temperature response Temperaturabhängigkeit • Dépendance de la température • Dependencia de la Temperatura	< 0.1%/°C
Impedance Impedanz • Impédance • Impedancia	1 kΩ
Power requirement • Spannungsversorgung • Alimentation électrique • Requisito de energía	
Without heating Ohne Heizung • Sans chauffage • Sin calefacción	< 0.1 W @ 12 VDC (9 to 15 VDC)
Heating level 1 Heizstufe 1 • Chauffage Niveau 1 • Nivel de calefacción 1	1 ± 0.1 W @ 12 VDC Dew removal
Heating level 2 Heizstufe 2 • Chauffage Niveau 2 • Nivel de calefacción 2	10 ± 1 W @ 12 VDC Ice and snow removal above -15°C and wind speed < 1 m/s
Thermal switch (Optional) Thermostat (Option) • Commutateur thermique (Option) • Interruptor térmico (Opcional)	level 2 on if case temperature < 6° ± 3°C level 2 off if case temperature > 14° ± 3°C

Mechanical

Mechanisch • Mecanique • Mecánica

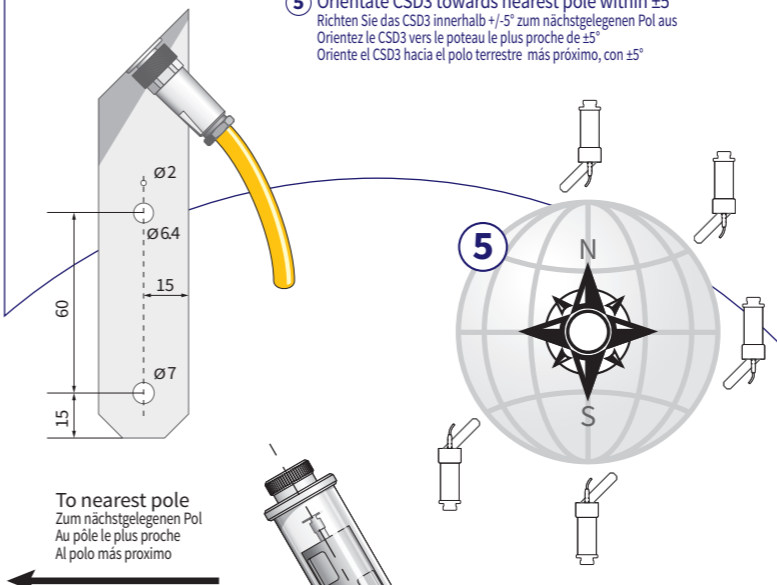
Installation

Installation • Installation • Instalación

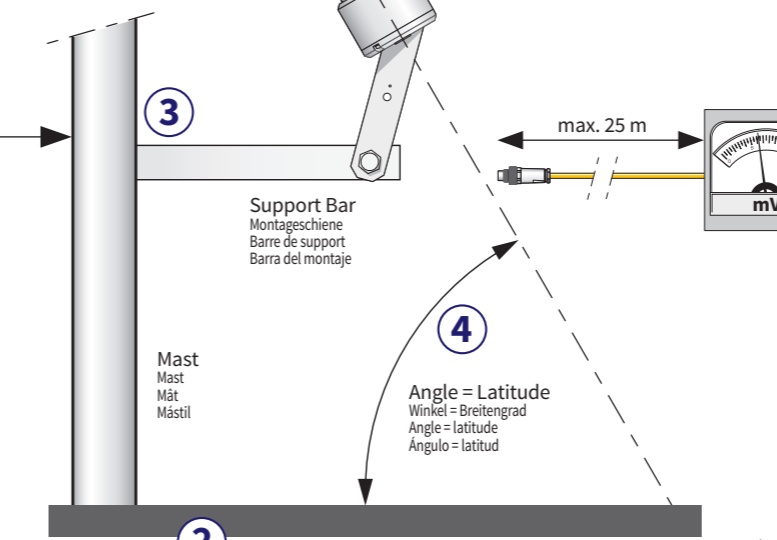
Electrical

Elektrisch • Électrique • Eléctrica

- 1 Unobstructed horizon
Freier Horizont
Horizon non obstrué
Horizonte sin obstáculo
- 2 Solid surface
Feste Oberfläche
Surface solide
Superficie sólida
- 3 Minimize interference from mounting device
Minimierung von Störungen durch die Montagevorrichtung
Réduisez au minimum l'interférence du dispositif de support
Reduzca al mínimo interferencia del dispositivo del montaje
- 4 Mount CSD3 in vertical plane and incline at angle equal to latitude within ±1°
Bringen Sie das CSD3 zunächst senkrecht an und neigen es dann, bis sein Neigungswinkel dem Breitengrad (innerhalb +/- 1°), entspricht
Montez le CSD3 verticalement et l'inclinez avec un angle égal à la latitude de ±1°
Monte el CSD3 en el plano vertical e inclínelo un ángulo igual a la latitud, con ±1°
- 5 Orientate CSD3 towards nearest pole within ±5°
Richten Sie das CSD3 innerhalb +/- 5° zum nächstgelegenen Pol aus
Orientez le CSD3 vers le pôle le plus proche de ±5°
Oriente el CSD3 hacia el polo terrestre más próximo, con ±5°



To nearest pole
Zum nächstgelegenen Pol
Au pôle le plus proche
Al polo más próximo

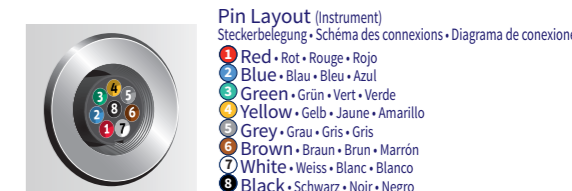


Typical Values

Typische Werte • Valeurs types • Valores típicos

Clear and Sunny on midlatitude Klarer Himmel und sonnig auf dem mittleren Breitengrad Clair et ensoleillé en mi latitude Cielo despejado y soleado en latitudes medias		
Summer half year: Sommerhalbjahr: Demi année d'été: Medio año de verano:	12 to 16 hours sunshine 12 bis 16 Stunden Sonnen-schein 12 à 16 heures d'ensoleillement 12 a 16 horas de sol	500 to 1000 W/m ² direct irradiance Direkte Strahlung Rayonnement direct Irradiación directa
Winter half year: Winterhalbjahr: Demi-année hiver Medio año de invierno	6 to 12 hours sunshine 6 bis 12 Stunden Sonnen-schein 6 à 12 heures d'ensoleillement 6 a 12 horas de sol	300 to 900 W/m ² direct irradiance Direkte Strahlung Rayonnement direct Irradiación directa

Connection		
Anschluss • Raccordement • Conexión		
Wire Kabel • Fil • Hilo	Function Funktion • Fonction • Función	Connect with Anschluss an • Relier à • Conectar con
Red Rot • Rouge • Rojo	0 / 1 Volt Sunshine Sonnenschein • Ensoleillement • Iluminación Solar	+ Hi (1)
Blue Blau • Bleu • Azul	Signal ground Signal Masse • Signal Terre • Señal de tierra	- Lo (1,2)
Grey Grau • Gris • Gris	1 mV = 1 W/m ² Direct irradiance Direkte Strahlung Rayonnement direct Radiación directa	+ Hi (2)
Brown Braun • Brun • Marrón	+ Power supply Spannungsversorgung Alimentation d'énergie Fuente de alimentación	+ 12 VDC
Yellow Gelb • Jaune • Amarillo	- Power supply ground Erdung der Spannungsversorgung Alimentation d'énergie, Terre Fuente de alimentación, Tierra	12 VDC Ground • Erde • Terre • Tierra
White Weiss • Blanc • Blanco	10 Watt Heater Heizung • Chauffage • Calentador	+ 12 VDC
Black Schwarz • Noir • Negro	Heater ground Erdung der Heizung Chauffage Terre Tierra del calefactor	12 VDC Ground • Erde • Terre • Tierra
Green Grün • Vert • Verde	1 Watt Heater Heizung • Chauffage • Calentador	+ 12 VDC
Shield Abschirmung Protection Malla	Housing Gehäuse • Boîte • Cubierta	Ground Erde • Terre • Tierra



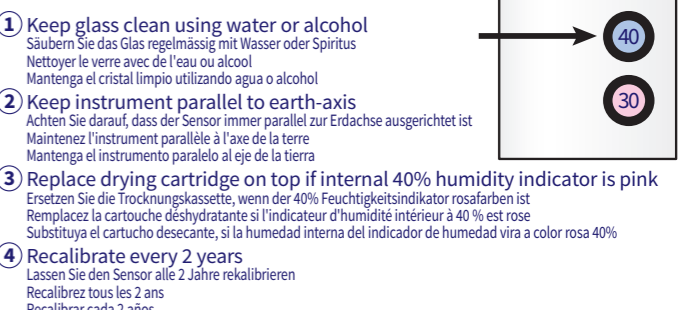
Read out instrument: Two 0 - 1.5 V voltage inputs for sunshine no/yes (0/1 V) and direct irradiance estimate (1 V = 1000 W/m²). Input impedance > 100 kΩ
Anzeegerät: Zwei 0 - 1,5 V Eingänge für Sonnenschein nein/ja (0/1 V) und direkte Strahlungsschätzung (1 V = 1000 W/m²). Eingangswiderstand > 100 kΩ
Lisez directement l'instrument: Deux entrées tension 0 - 1,5 V pour ensoleillement non/oui (0/1 V) et évaluation directe de l'irradiance (1 V = 1000 W/m²). Impédance d'entrée > 100 kΩ
Lectura del instrumento: Dos 0 - 1,5 V voltaje de entrada para iluminación solar no/sí (0/1 V) y estimación de la irradiancia directa (1 V = 1000 W/m²). Impedancia de entrada > 100 kΩ



Reading reduced if glass is not clean
Messwert verringert sich, wenn das Glas nicht sauber ist
La lecture est réduite si le verre n'est pas propre
La lectura redujo si el cristal no está limpio



Insert drying cartridge with paper on this side
Setzen Sie die Trocknungskassette mit dem Papier auf diese Seite
Insérez la cartouche déshydratante avec le papier de ce côté
Inserte un cartucho desecante con papel en este lado



- 1 Keep glass clean using water or alcohol
Säubern Sie das Glas regelmäßig mit Wasser oder Spiritus
Nettoyer le verre avec de l'eau ou alcool
Mantenga el cristal limpio utilizando agua o alcohol
- 2 Keep instrument parallel to earth-axis
Achten Sie darauf, dass der Sensor immer parallel zur Erdachse ausgerichtet ist
Maintenez l'instrument parallèle à l'axe de la terre
Mantenga el instrumento paralelo al eje de la tierra
- 3 Replace drying cartridge on top if internal 40% humidity indicator is pink
Ersetzen Sie die Trocknungskassette, wenn der 40% Feuchtigkeitsindikator rosafarben ist
Remplacez la cartouche déshydratante si l'indicateur d'humidité intérieur à 40 % est rose
Substituya el cartucho desecante, si la humedad interna del indicador de humedad vira a color rosa 40%
- 4 Recalibrate every 2 years
Lassen Sie den Sensor alle 2 Jahre rekali-brieren
Recalibréz tous les 2 ans
Recalibrar cada 2 años

Delivery Contents

Lieferumfang • Contenu de la Livraison • Contenido del Suministro

Specifications

Spezifikationen • Spécifications • Especificaciones

Measurement

Messung • Mesure • Medida

Maintenance

Wartung • Entretien • Mantenimiento